

AEROGENERADORES

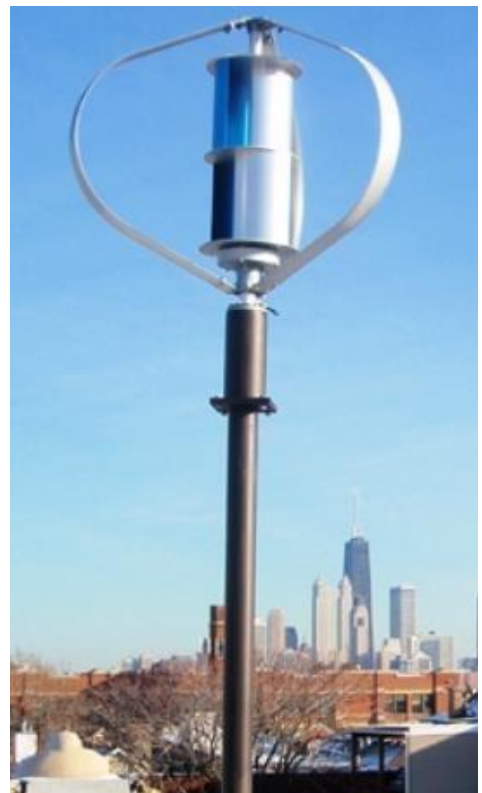
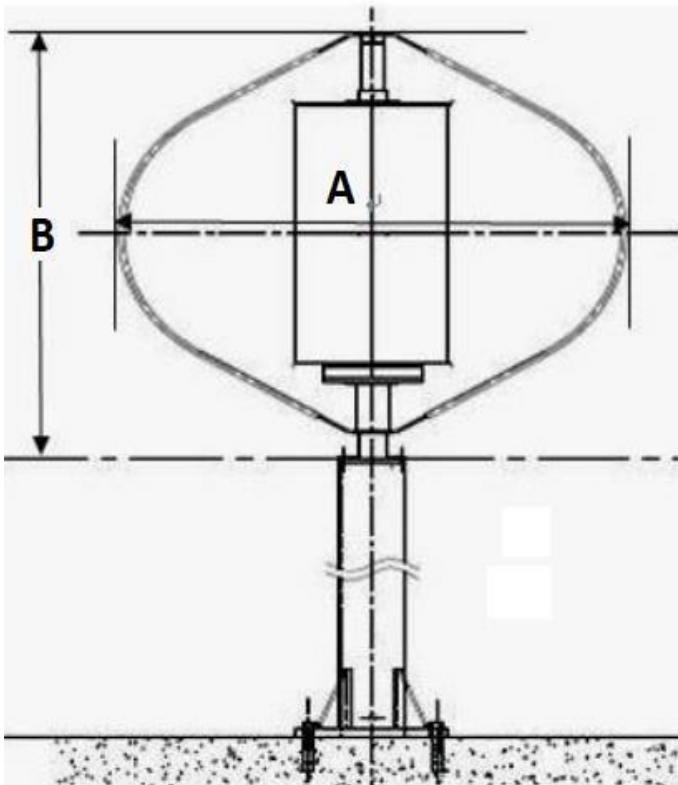
Catálogo 2024



PV-DS-300-C-DS

Potencia	RPM	Temperatura de trabajo (°C)	Diámetro del Rotor (A)	Altura del Rotor Darrieus (B)	Altura del mástil desde el techo
300	750	-10 @ 40	1,245	1,06	2

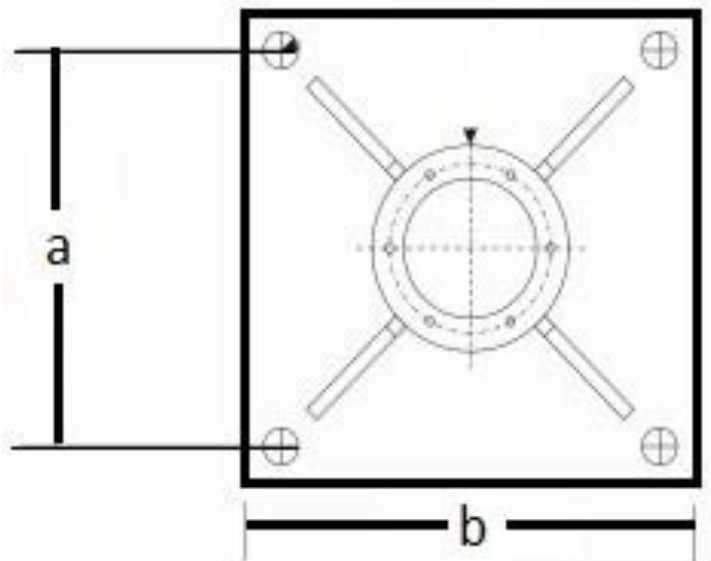
Kg	Controlador de Carga (tipo)	Altura del mástil desde el suelo	Làmina de acero para fijación del Mástil (a x b)	Espesor de la làmina de acero (mm)
25,50	MAX-630	4	320x320mm	20



PV-DS-700-C-DS

Potencia	RPM	Temperatura de trabajo (°C)	Diámetro del Rotor (A)	Altura del Rotor Darrieus (B)	Altura del mástil desde el techo
700	405	-10 @ 40	1,93	1,66	2

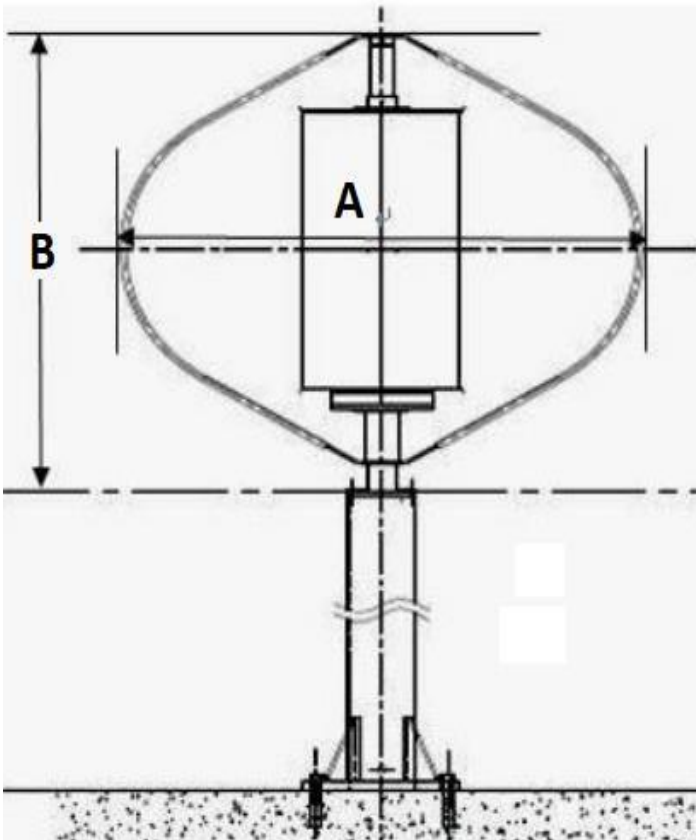
Kg	Controlador de Carga (tipo)	Altura del mástil desde el suelo	Lámina de acero para fijación del Mástil (a x b)	Espesor de la lámina de acero (mm)
60,00	MAX-1500	6	650x650mm	20



PV-DS-1500-C-DS

Potencia	RPM	Temperatura de trabajo (°C)	Diámetro del Rotor (A)	Altura del Rotor Darrieus (B)	Altura del mástil desde el techo
1500	274	-10 @ 40	2,8	2,94	2

Kg	Controlador de Carga (tipo)	Altura del mástil desde el suelo	Lamina de acero para fijación del Mástil (a x b)	Espesor de la lámina de acero (mm)
380,00	MAX-2000	4m-6m	800x800mm	30



PV-DS-3000-C-DS

Potencia	RPM	Temperatura de trabajo (°C)	Diámetro del Rotor (A)	Altura del Rotor Darrieus (B)	Altura del mástil desde el techo
3000	205	-10 @ 40	4	4,01	2

Kg	Controlador de Carga (tipo)	Altura del mástil desde el suelo	Lámina de acero para fijación del Mástil (a x b)	Espesor de la lámina de acero (mm)
680,00	WT-23000D Grid Tied	4m-6m	1000x1000 mm	30

